



Descripción

Compuestos por: cuerpo quemador de fundición de hierro y retenciones de llama laterales de acero inoxidable, cuyo montaje exclusivo mejora su prestación y permite un funcionamiento más frío que otros de su tipo para iguales condiciones de trabajo.

En los casos que disponga de piloto, será de alta retención, incorporado al quemador principal (sistema exclusivo).

Los elementos de seguridad y automatización, que varían de acuerdo al sistema de alimentación aplicado, son de primera calidad y responden en su totalidad a las normas de Gas Industrial. Sus principales componentes son: control electrónico de llama con encendido automático, transformador de encendido, caja de control o conexiones de aluminio estanca con salidas mediante prensacables, filtro de gas, dos válvulas solenoides de corte total y válvula esférica de paso total. En equipos con aire forzado también presostato de aire y presostato de gas.

Opcionalmente ofrecemos: regulador-estabilizador de presión de entrada (con filtro incorporado - solo para equipos con aire forzado -), instalación eléctrica bajo tubo flexible industrial con conectores de aluminio y trenes de válvulas protegidos con esmalte epoxi líquido amarillo.

Funcionan a gas natural (G.N.) o envasado (G.L.P.). Cuando el suministro sea de baja presión (200 mm.c.a. en G.N. y 280 mm.c.a. en G.L.P.) pueden ser alimentados mediante sistemas de premezcla **COFACO serie TM** o con mezcladores que utilizan ventiladores centrífugos independientes **COFACO serie PM**. Si la alimentación de gas es de una presión mayor o igual a 0,160 Kg./cm² podrán utilizarse venturís **COFACO serie VAP**.

La potencia que entregan es sumamente variable, pudiéndose citar que para perforaciones standard es posible obtener entre 32.500 y 700.000 Kcal./hora por metro, alcanzando valores menores y mayores respectivamente con perforaciones especiales.

Se obtiene una llama direccional, de gran estabilidad, con muy buena relación máximo-mínimo (varía según el perforado y la aplicación).

Funcionan con presiones de mezcla entre 13 Y 400 mm.c.a.. Para operación dentro de corrientes de aire, deberá tenerse en cuenta que con presiones de mezcla inferiores a 25 mm.c.a. las velocidades del aire circundante no deben superar los 6 mts./seg., mientras que para presiones de mezcla superiores las velocidades pueden llegar hasta 25 mts./seg..

Se hallan disponibles en distintas formas y secciones, uniéndose por abulonamiento de las bridas que poseen, sin uso de juntas. La propagación de llama es instantánea de una sección a la otra sin necesidad de accesorio alguno.

Pueden ser instalados en cualquier posición de salida de llama, en secciones individuales o en grupos, según la potencia necesaria y/o la distribución de llama deseada.

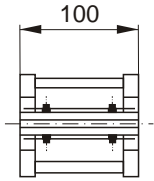
Aceptan sistemas de regulación todo-nada, dos potencias de fuego (alto y bajo) y modulante.

Aplicaciones

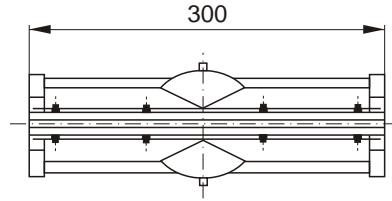
Son utilizados donde el calor debe ser distribuido en configuración continua de llama, por ejemplo: secadoras de granos; cilindros corrugadores; planchadoras industriales; calentamiento de tanques, cilindros huecos, marmitas y reactores; hornos (recocido, forjado, productos abrasivos, curado de pintura, enlozado, litografía, etc.); secadores (piezas metálicas, tintas, telas, rotativos indirectos, etc.); gaseado de telas; estañado; soldado; lehers y rebabado de vidrio; generadores de aire caliente; cortinas de llama; calentamiento de noyos; incineración de emanaciones; calentamiento localizado; procesamiento de alimentos y muchas aplicaciones más.

Dimensiones

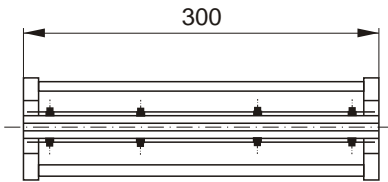
Tramo recto
SLLRS100



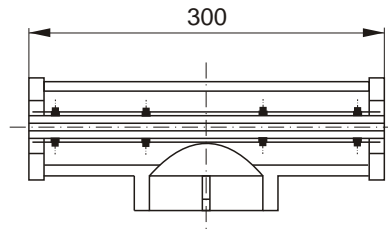
Tramo recto con toma inferior
SLLRI300



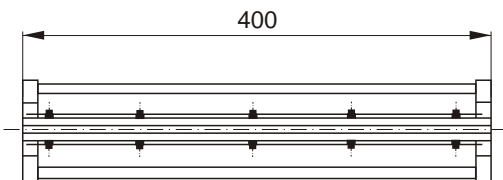
Tramo recto
SLLRS300



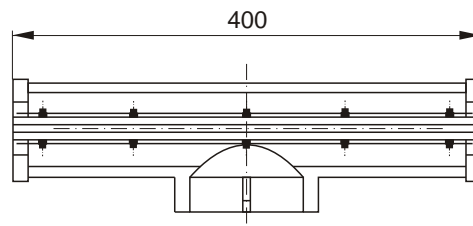
Tramo recto con toma lateral
SLLRL300



Tramo recto
SLLRS400

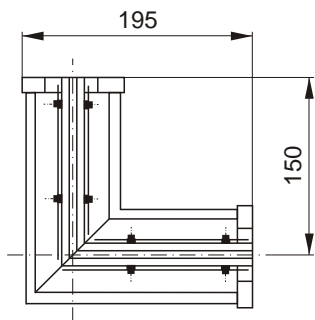


Tramo recto con toma lateral
SLLRL400

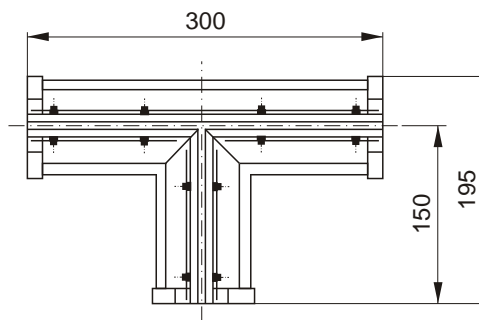


Dimensiones

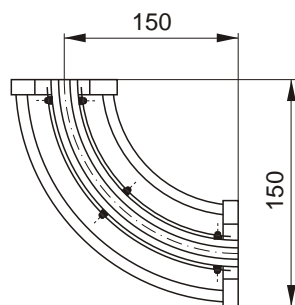
Codo a 90° recto
SLLC90R



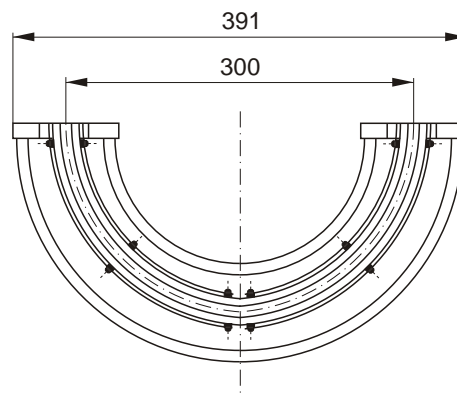
Tee
SLLT300



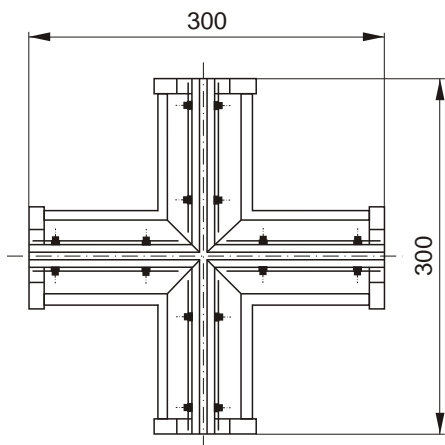
Codo a 90° curvo
SLLC90C



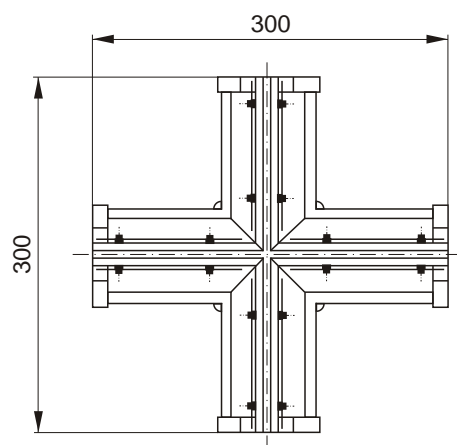
Codo a 180°
SLLC180S



Cruz
SLLCS300

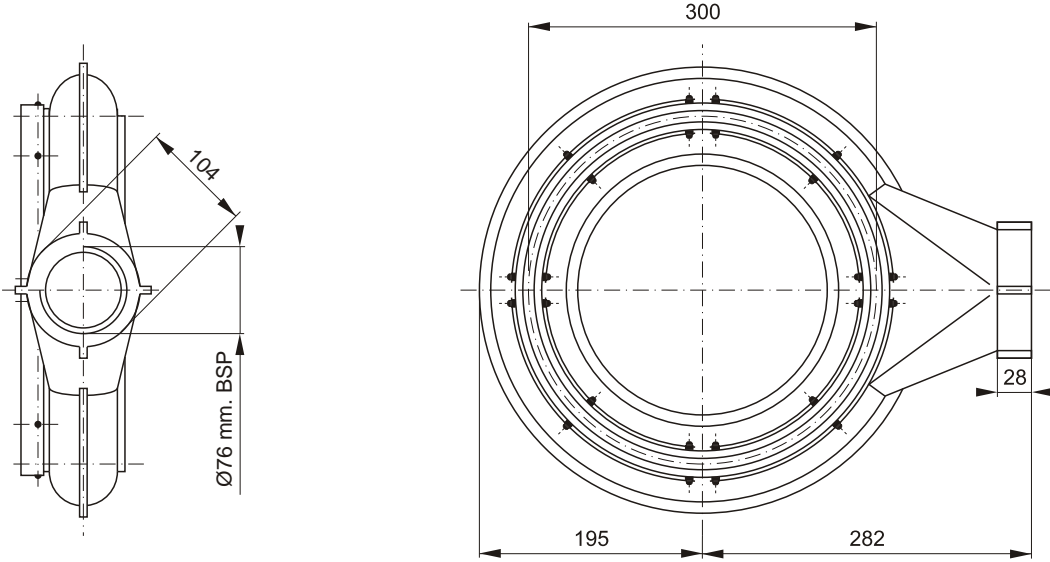


Cruz con toma
SLLCT300

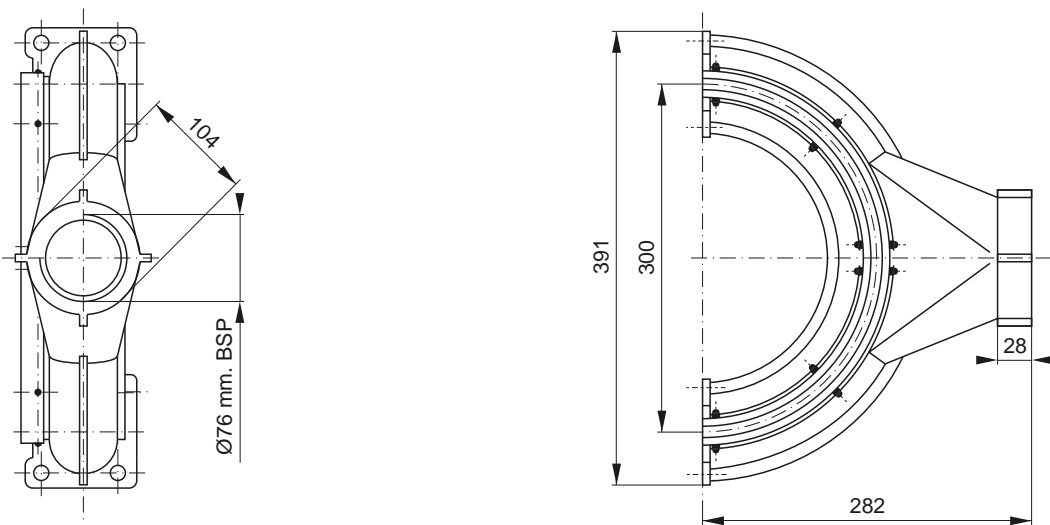


Dimensiones

Anillo
SLLA300

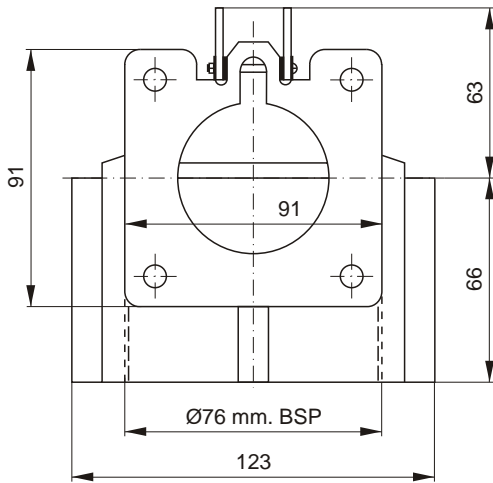


Codo a 180° con toma
SLLC180T

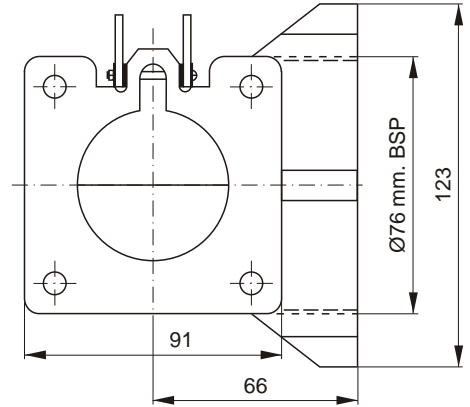


Dimensiones

Tramo recto con toma inferior
Vista lateral (ver nota)

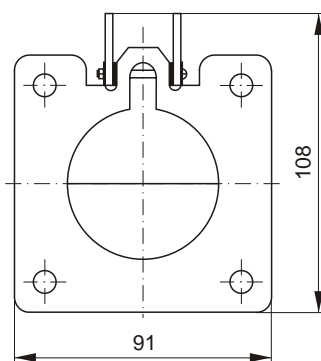


Tramo recto con toma lateral
Vista lateral

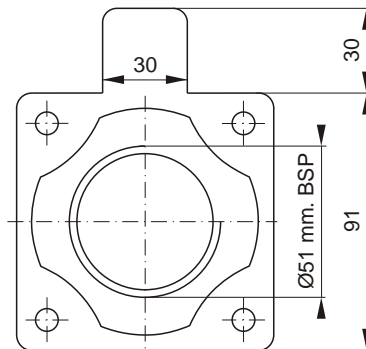


Nota: La cruz con toma posee la entrada de mezcla de iguales dimensiones a las del tramo recto con toma inferior.

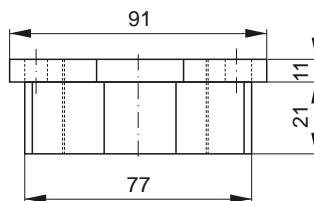
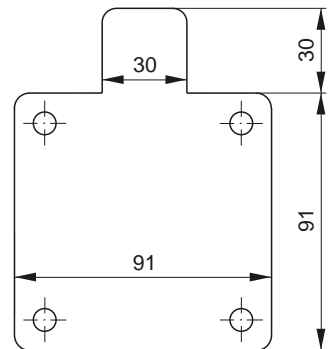
Tramo recto
Vista lateral



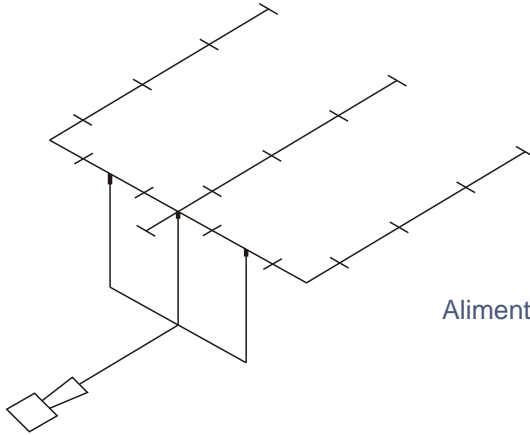
Brida con toma



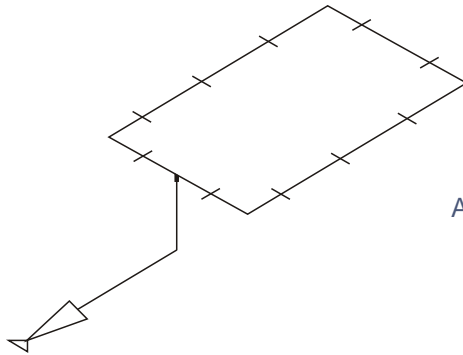
Brida ciega



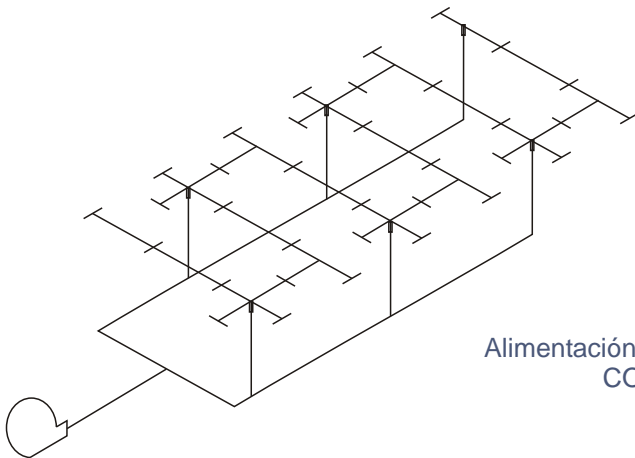
Dimensiones



Alimentación mediante premezclador
COFACO serie PM



Alimentación mediante venturi
COFACO serie VAP



Alimentación mediante turbomezclador
COFACO serie TM

Los esquemas muestran conformaciones típicas de quemadores de llama lineal, con distintos sistemas de alimentación o mezclado, pudiéndose formar muchas otras según el lugar de aplicación y la necesidad de distribución del calor.